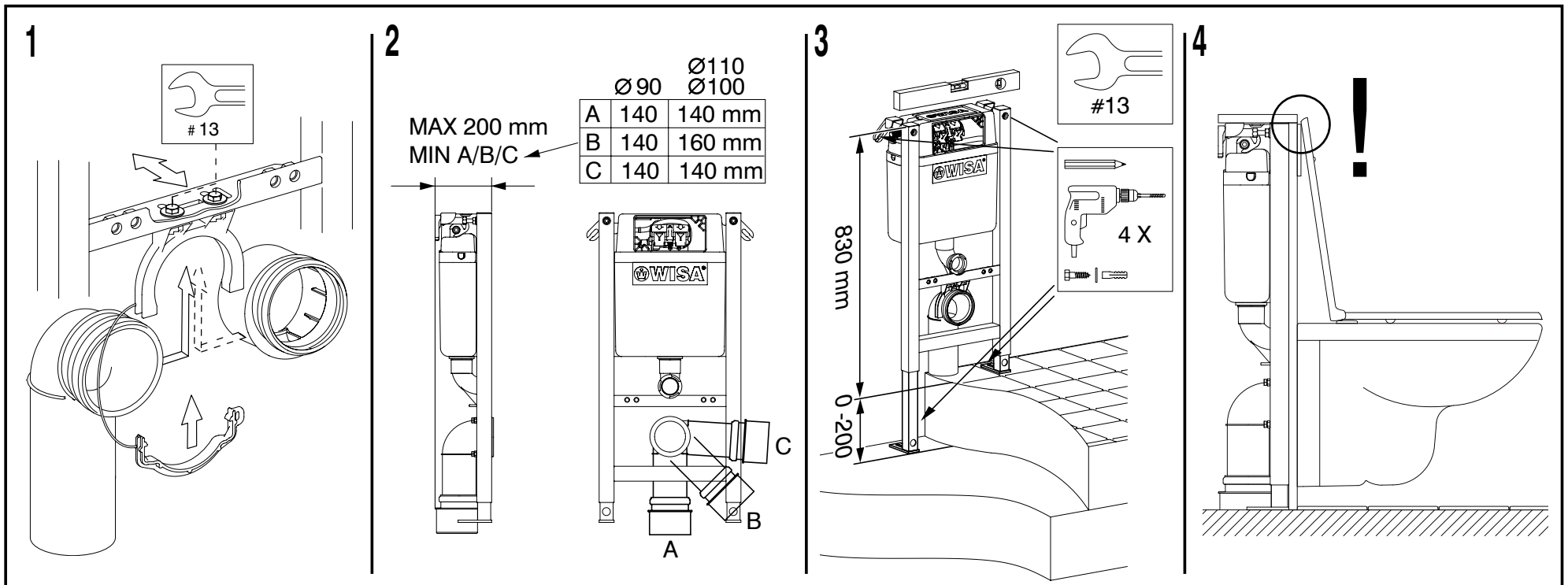
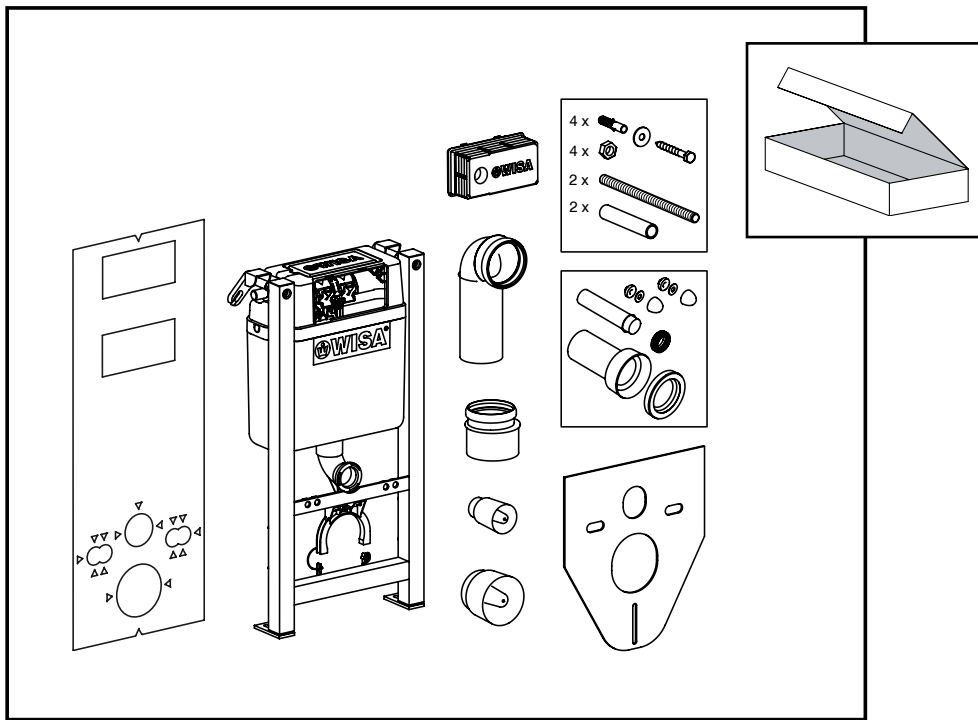
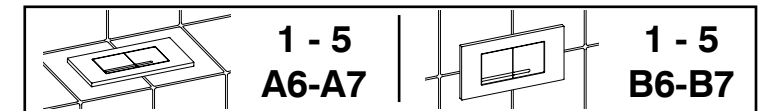




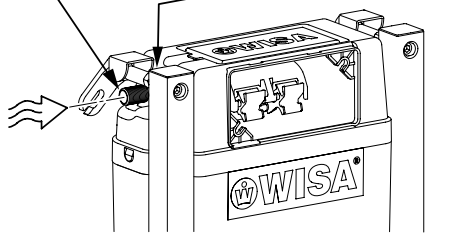
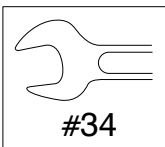
# WISA XT WC 83 TOP / FRONT

WWW.WISA-SANITAIR.COM



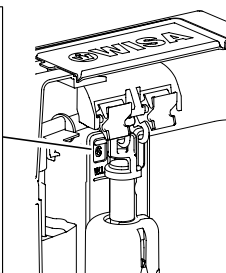
5

G 1/2

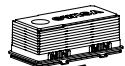


6 L.  
+  
3 / 6 L.

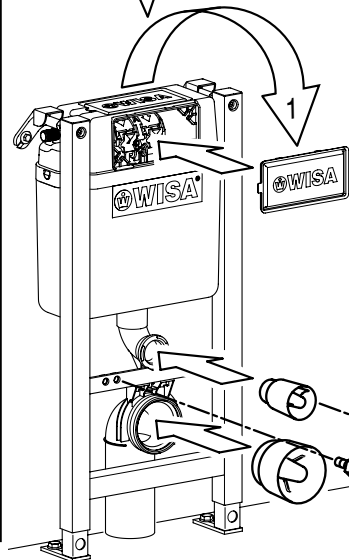
7 L.  
+  
4 / 7,5 L.



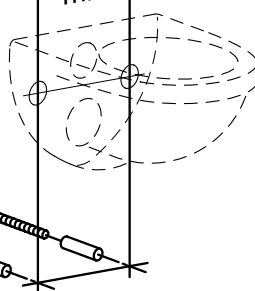
A6



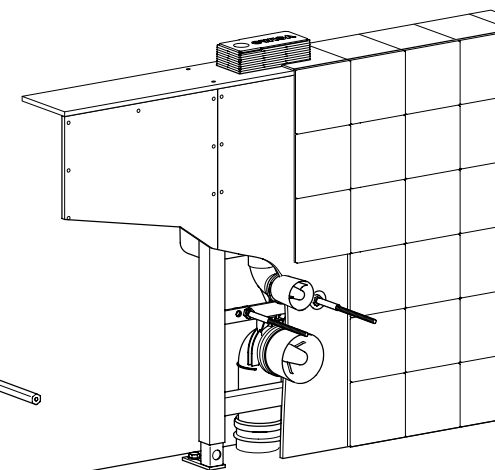
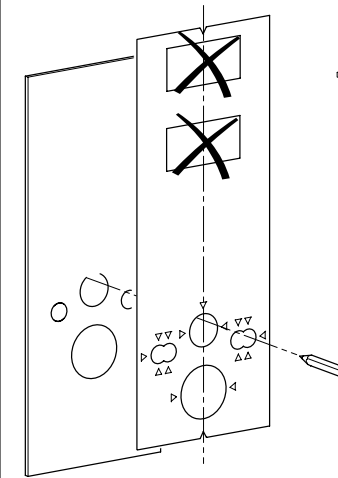
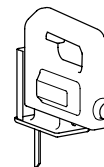
2



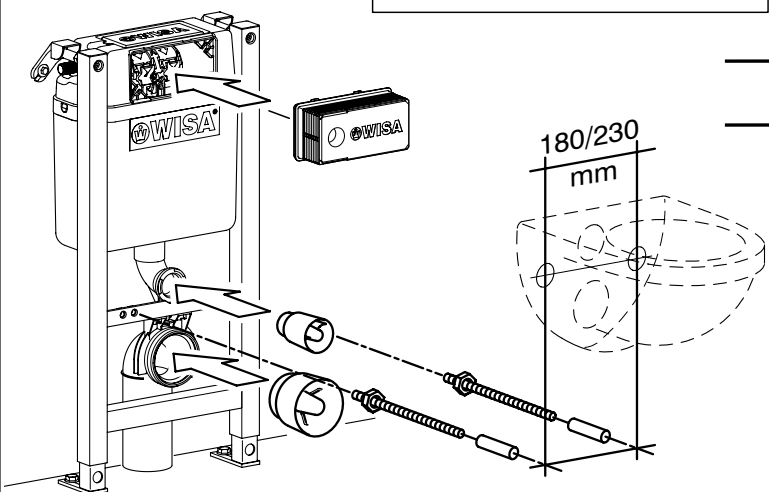
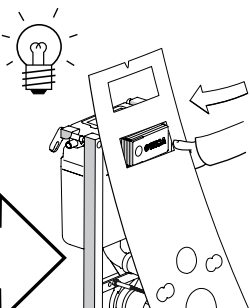
180/230 mm



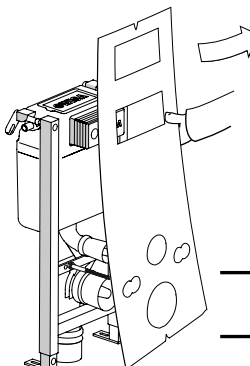
A7



B6



180/230 mm



B7

